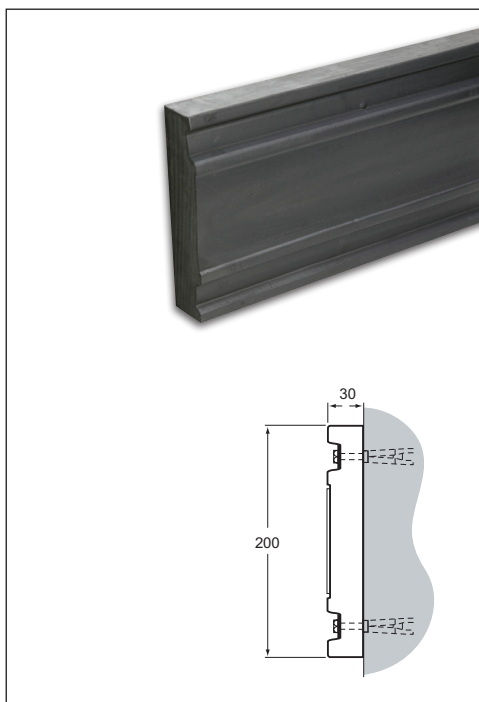


STELATEX 200 W30



STELATEX D200 W30

Lengte / Longueur: 3m

Optioneel:

Zelfklevende reflecterende inlegband.

Sur option:

Insert réfléchissant auto-adhésif.



Elastomeer



Elastomère

EMOTRADE
EMERGO-GROUP

INDUSTRIEZONE N°583
ZONE INDUSTRIELLE N° 583
RIJKSWEG 91
2870 PUURS

T 03 860 19 70
F 03 886 23 00

INFO@EMERGO.BE
WWW.EMERGO.BE



27/03/2014